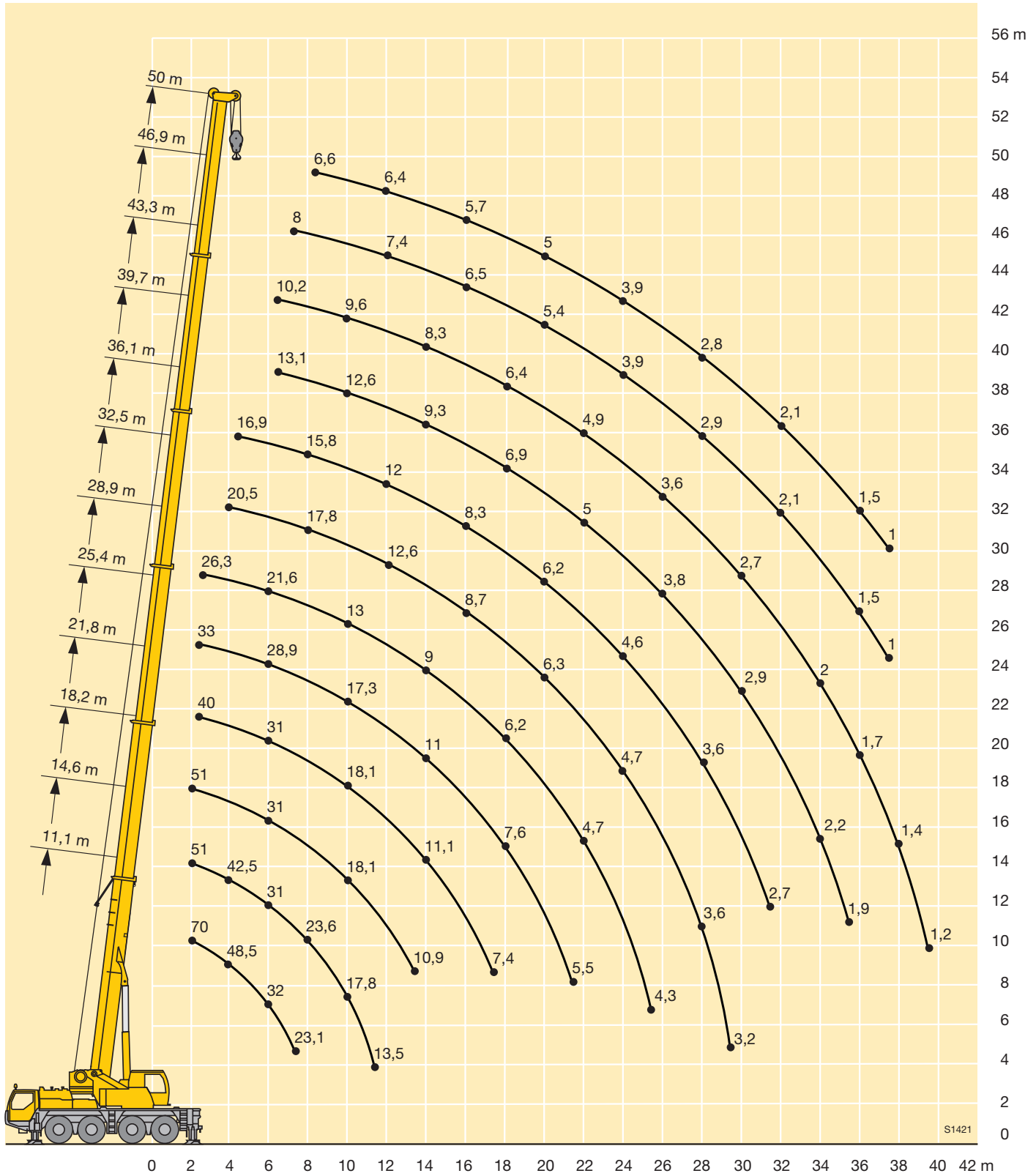


Hubhöhen

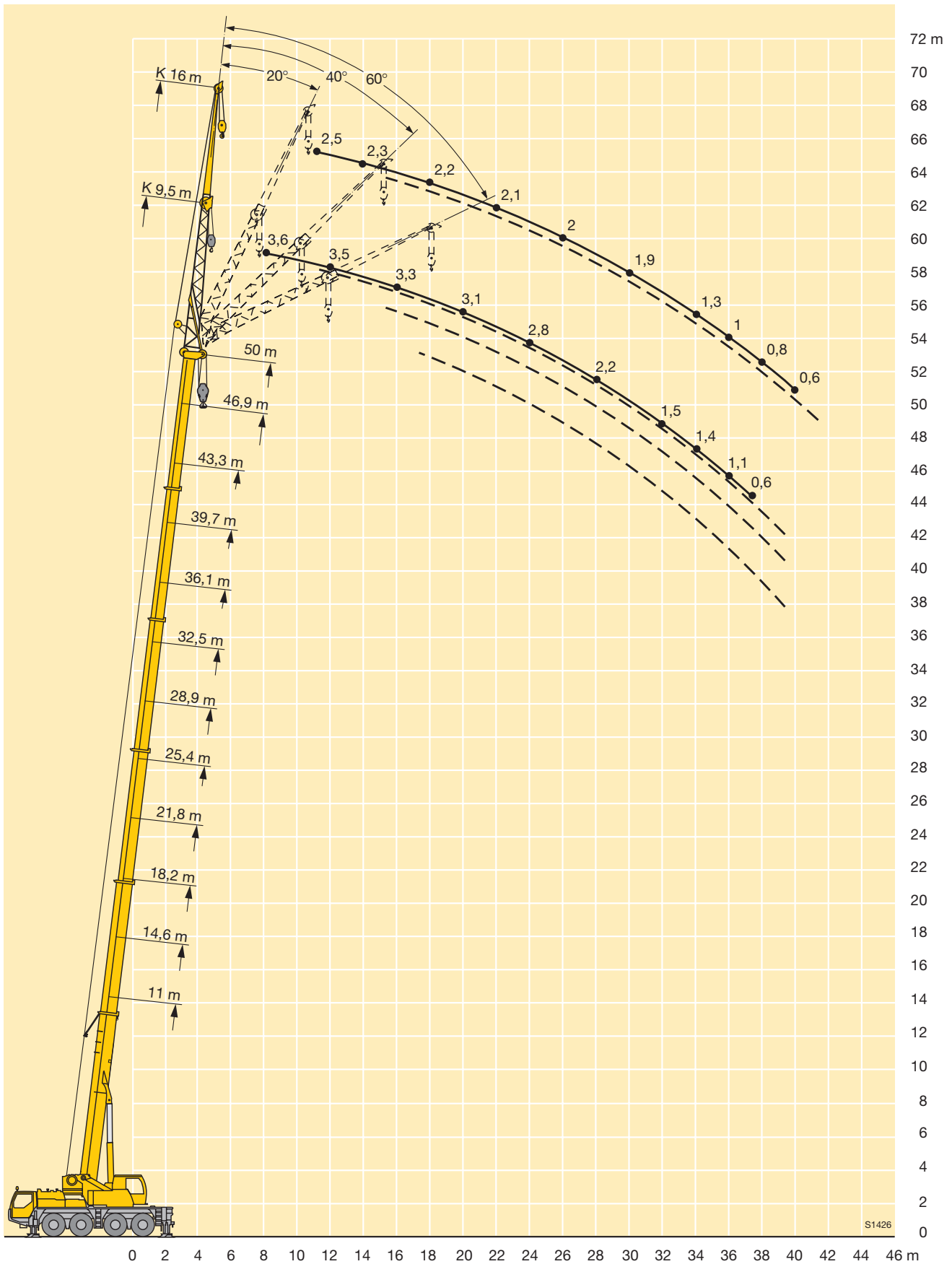
Lifting heights

Hauteurs de levage • Altezze di sollevamento

Alturas de elevación • Высота подъема



Hubhöhen
Lifting heights
 Hauteurs de levage • Altezze di sollevamento
 Alturas de elevación • Высота подъема

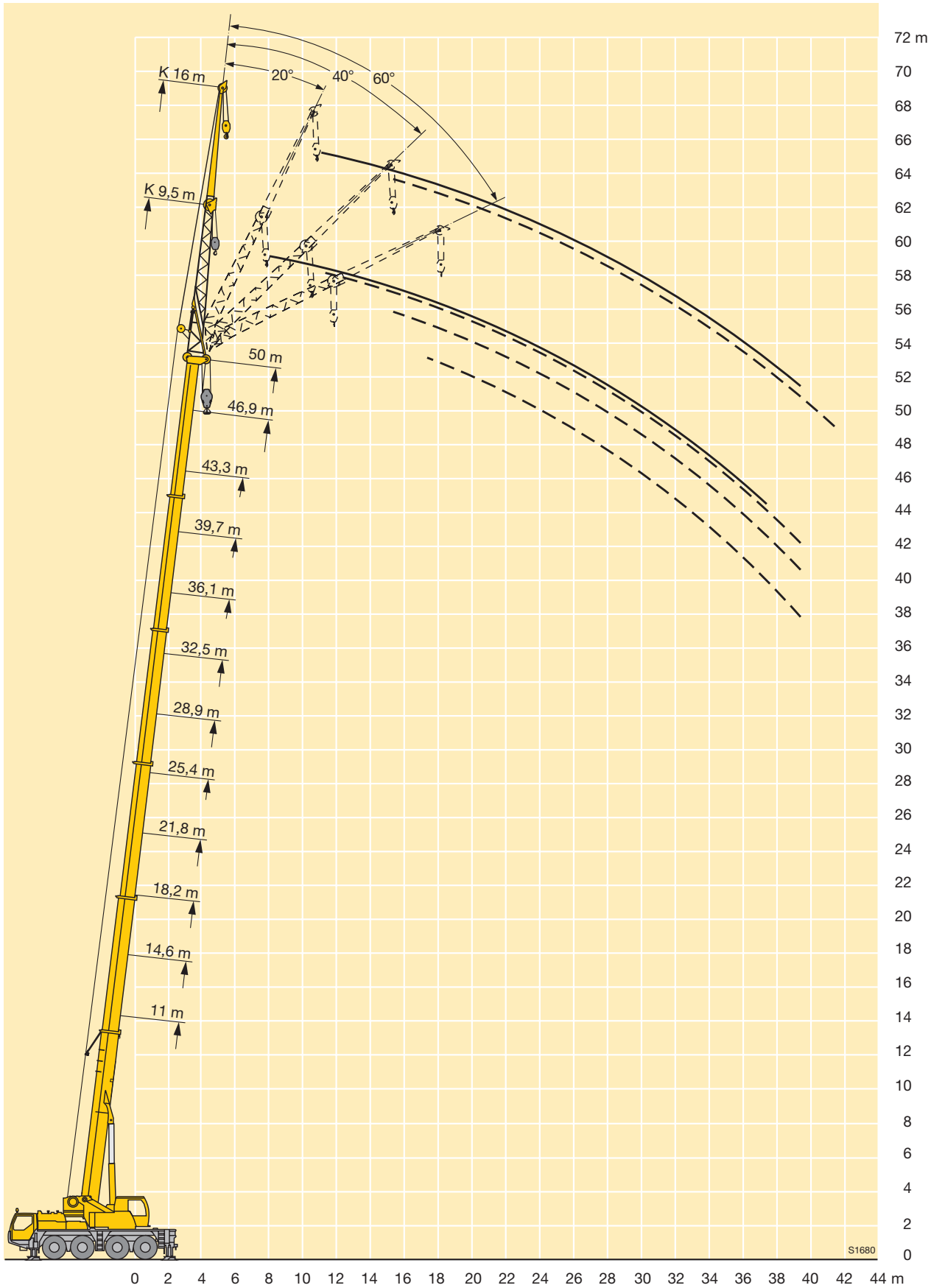


Hubhöhen

Lifting heights

Hauteurs de levage • Altezze di sollevamento

Alturas de elevación • Высота подъема

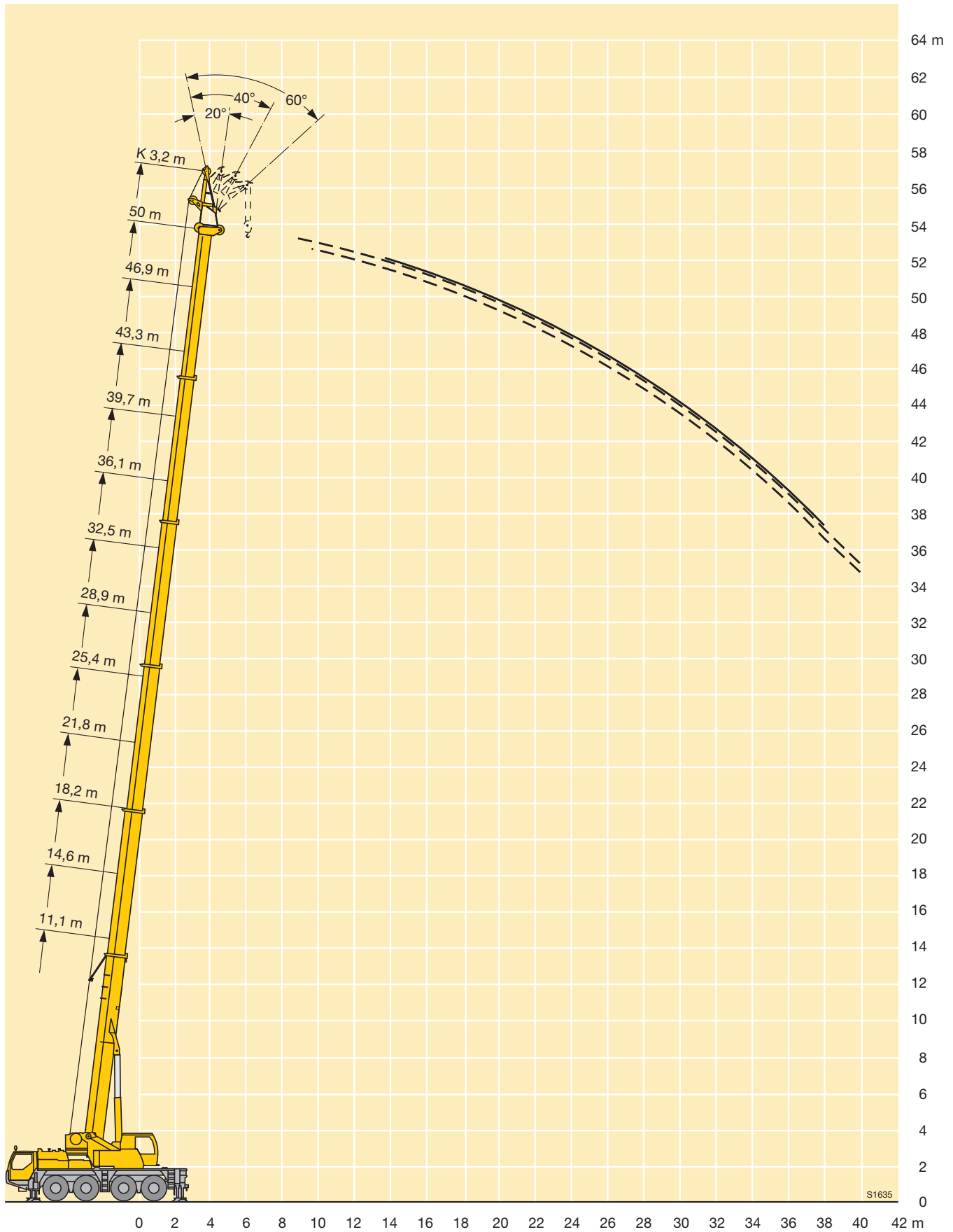


Hubhöhen

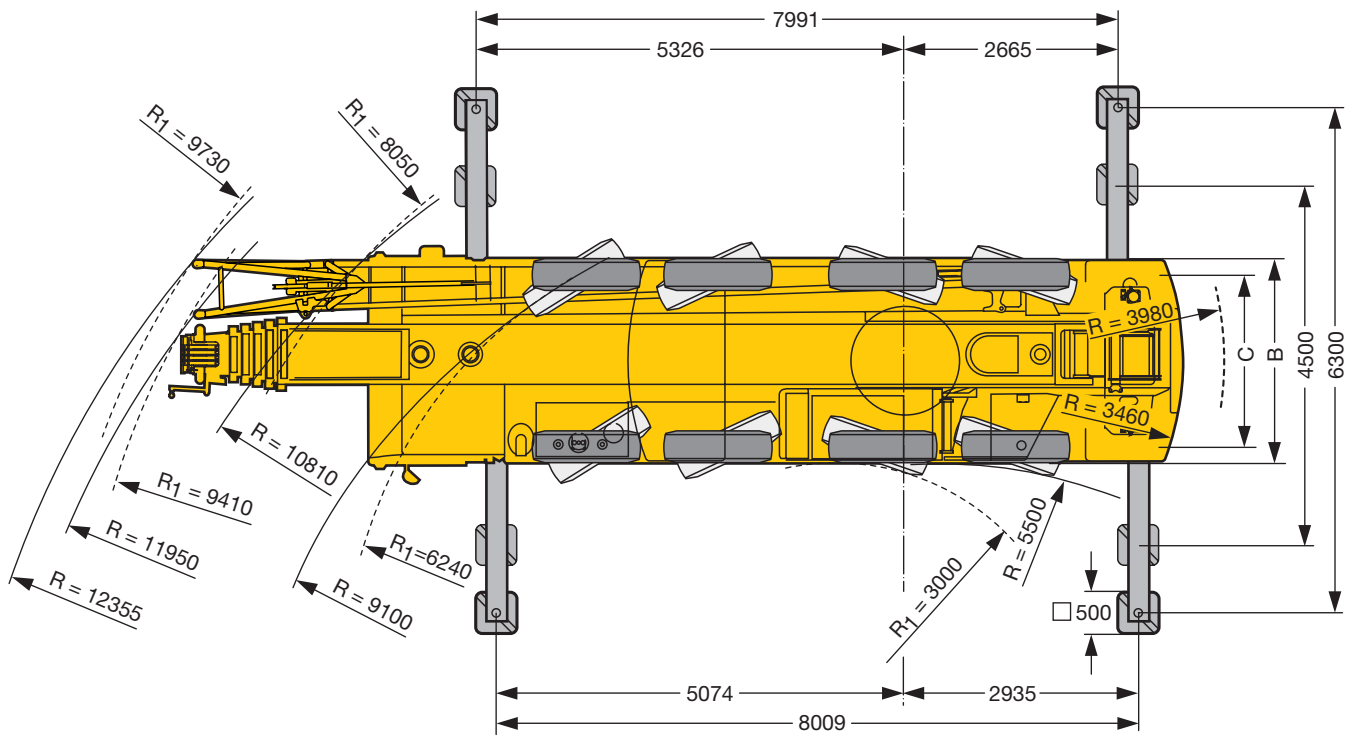
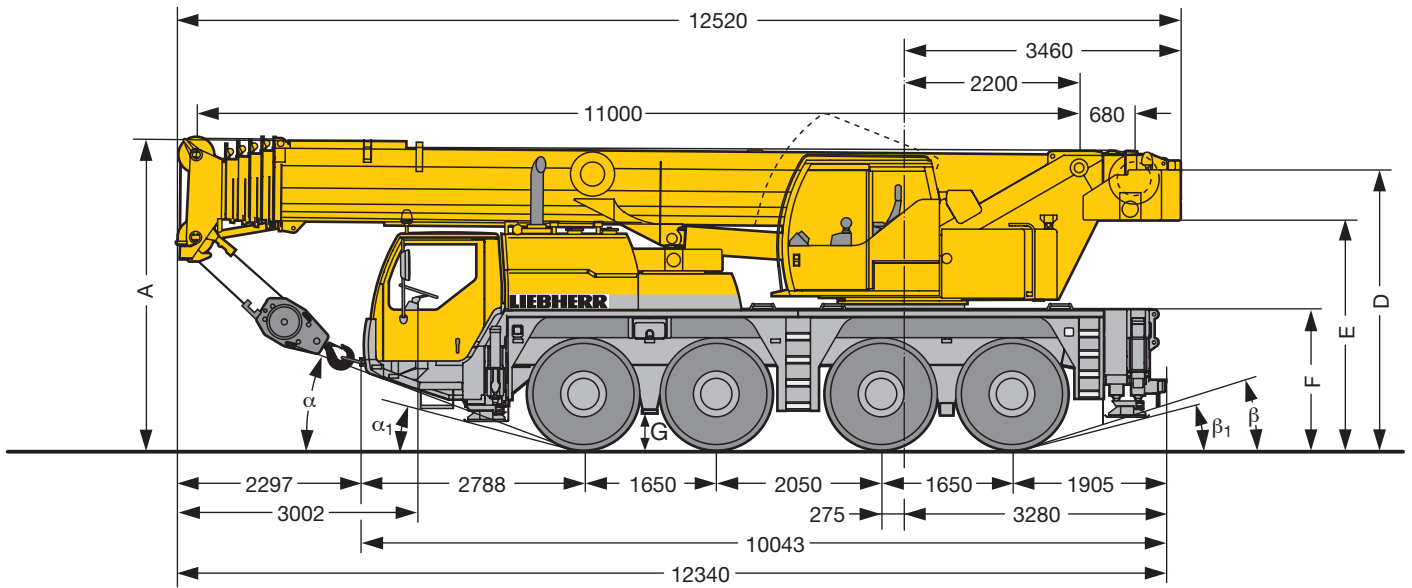
Lifting heights

Hauteurs de levage • Altezze di sollevamento

Alturas de elevación • Высота подъема



Maße
Dimensions
Encombremet • Dimensioni
Dimensiones • Габариты крана



S2066

R₁ = Allradlenkung · All-wheel steering · Direction toutes roues · Tutti gli assi sterzanti · Dirección en todos los ejes · Поворот всеми колесами

	Maße · Dimensions · Encombremet · Dimensioni · Dimensiones · Размеры mm											
	A	A 100 mm*	B	C	D	E	F	G	α	α ₁	β	β ₁
14.00 R 25	3900	3800	2550	2153	3582	2932	1824	410	20°	14°	18°	14°
16.00 R 25	3950	3850	2680	2231	3632	2982	1874	460	22°	16°	20°	16°
20.5 R 25	3950	3850	2820	2273	3632	2982	1874	460	22°	16°	20°	16°

* abgelenkt · lowered · abaissé · abbassato · suspensión abajo · шасси осажено